



Der Wärme-Hamster®

Technische Daten

■ Produktbeschreibung

Der Wärme-Hamster ist ein zylindrisch stehender, druckloser Behälter mit tragenden Teilen aus glasfaserverstärktem Kunststoff (GFK). Der Behälter wird als aus Einzelteilen bestehender Bausatz geliefert und am Aufstellort montiert.

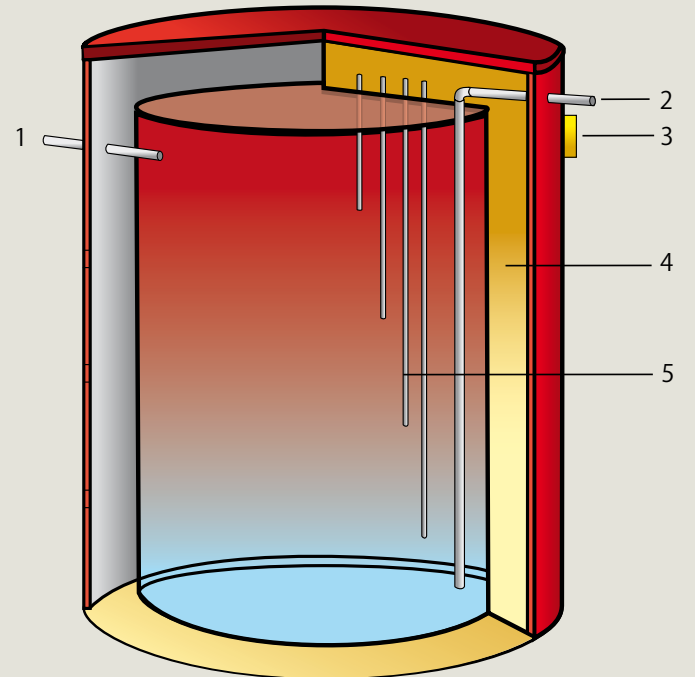
Lagermedium: Wasser, wenn nötig enthärtet

Der Bausatz besteht aus:

- Behälterboden aus GFK
- Behälterwand aus GFK
- Behälterdach aus GFK
- Befüll- und Entleerungslanze mit KFE-Hahn
- Füllstandsanzeige mit Überfüllsicherung
- 4 Temperaturfühlerrohre aus Edelstahl, DN 15
- Kombination Überlauf und Be-/Entlüftungsrohr
- Wärmedämmung-Boden:
10 mm dicke Isolationsmatte aus EPDM/PS-Schaum
- Wärmedämmung-Wand:
125 mm mineralische Steinwolle
- Wärmedämmung-Deckel:
250 mm mineralische Steinwolle
- flexible Außenhülle für Wand und Deckel

Jeder Wärme-Hamster kann in zahlreichen Ausstattungsvarianten geliefert werden:

- mit innen liegenden Edelstahl-Wellrohr-Wärmetauschern
- mit Festflanschen zum Anschluss außen liegender Wärmetauscher
- mit Spezialschichtenlader **ilm.ed**
- oder einer Kombination aus den genannten Varianten bis zur Komplettausstattung.



- 1 Be-/Entlüftung (=Überlauf)
- 2 Befüllung / Entleerung
- 3 Füllstandsanzeige
- 4 Dämmung
- 5 Temperaturfühlerrohre

■ Standardgrößen

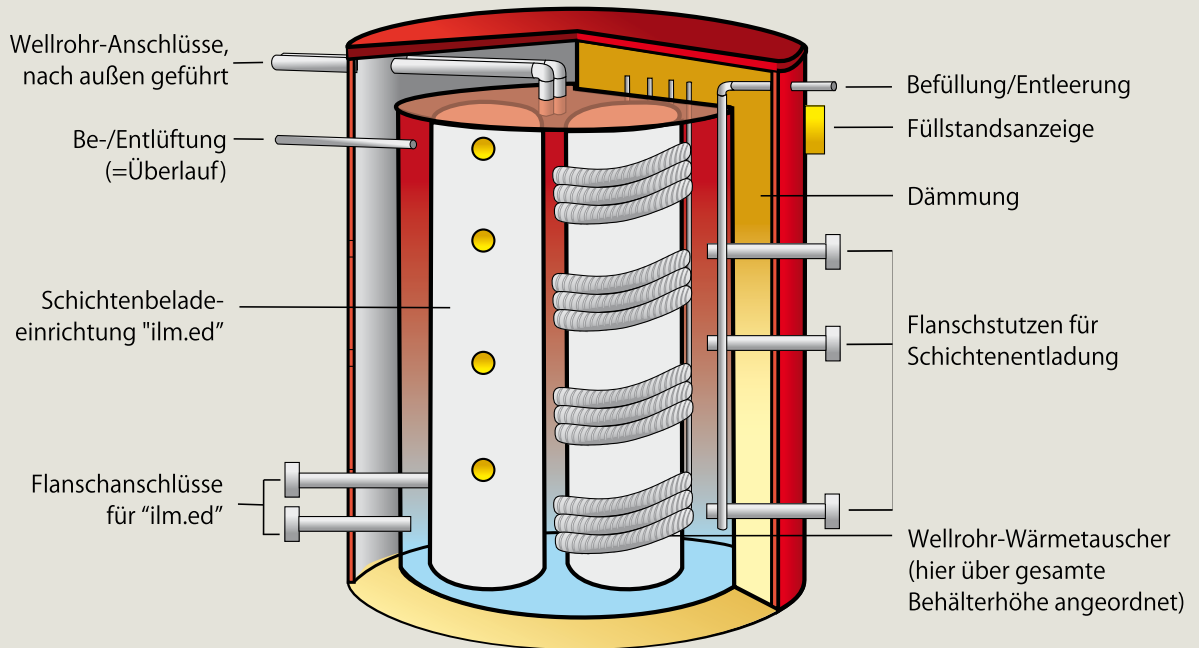
Wärme-Hamster®	Ø außen*) [m]	H außen*) [m]	V Behälter ca. [m³]	V kalt ca. [m³]
W 1410	1,25 ^(-0,05)	2,10 ^(-0,10)	1,4	1,31
W 2012	1,45 ^(-0,05)	2,10 ^(-0,10)	2,0	1,96
W 3215	1,75 ^(-0,05)	2,10 ^(-0,10)	3,2	3,07
W 4117	1,95 ^(-0,05)	2,10 ^(-0,10)	4,1	3,95
W 5119	2,15 ^(-0,05)	2,10 ^(-0,10)	5,1	4,93

*) inklusive Dämmung

Andere Höhen von 1,5 bis 5 m und Durchmesser bis 4,5 m sind möglich (bitte anfragen).

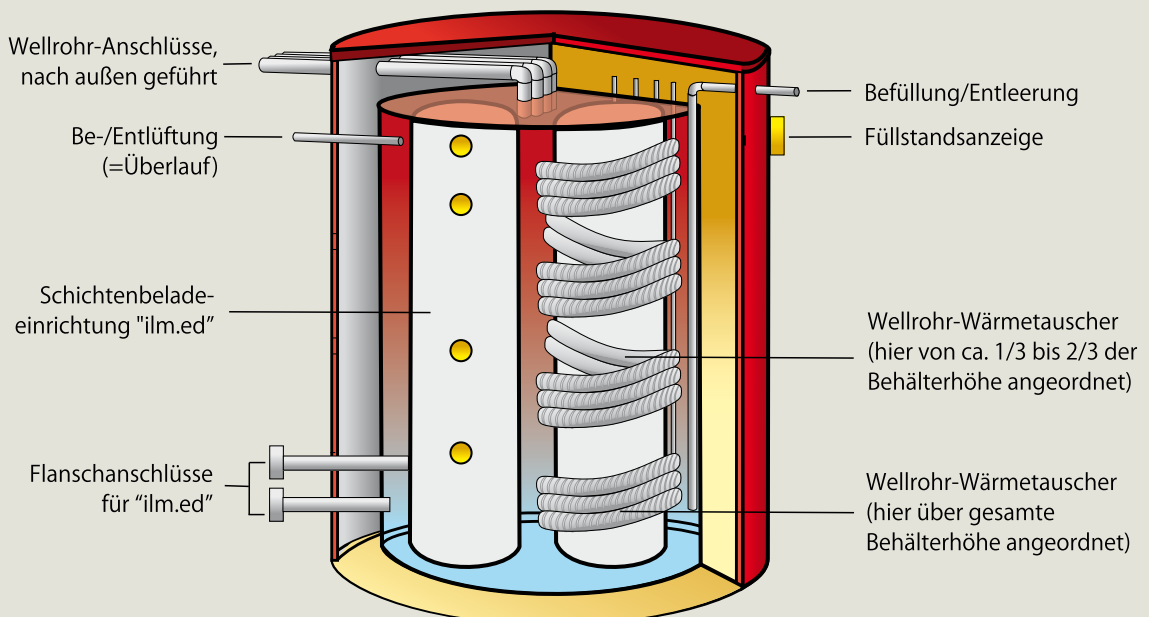
Wärme-Hamster® als Schichtenkombispeicher (mit Schichtenbe- und -entlader!)

- druckloser Wärmespeicher
- mit Dämmung
- mit Schichtenladeeinrichtung „ilm.ed“
- mit Edelstahl-Wellrohrwärmetauscher (Anordnung/Tauscherfläche wählbar)
z.B. für Trinkwassererwärmung und Heizungsunterstützung
mit 3 Flanschanschlüssen (Lage / Dimension wählbar) zur Schichtenentladung



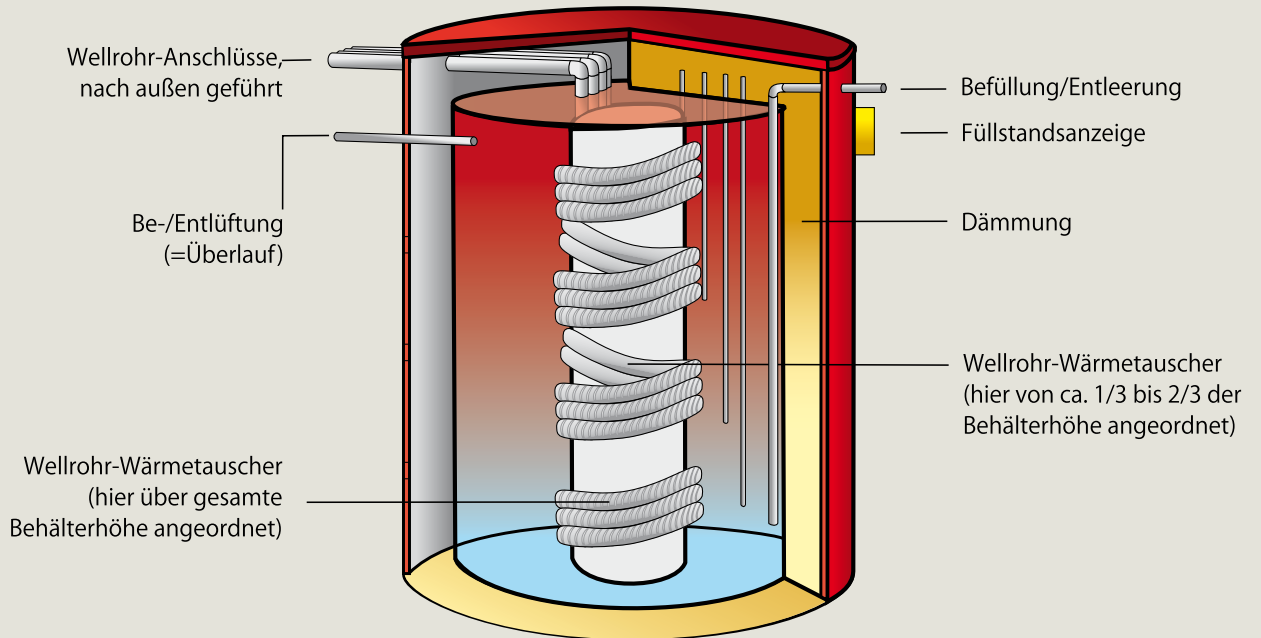
Wärme-Hamster® als Schichtenkombispeicher (mit Schichtenbelader!)

- druckloser Wärmespeicher
- mit Dämmung
- mit Schichtenladeeinrichtung „ilm.ed“
- mit 2 Edelstahl-Wellrohrwärmetauschern (Anordnung/Tauscherfläche wählbar)
z.B. für Trinkwassererwärmung und Heizungsunterstützung



Wärme-Hamster® als Kombispeicher (mit innen liegenden Edelstahl-Wellrohrwärmetauschern)

- druckloser Wärmespeicher
- mit Dämmung
- mit innen liegenden Edelstahl-Wellrohrwärmetauschern (Anzahl/Anordnung/Tauscherfläche wählbar)
- mit zusätzlichen Flanschanschlüssen kombinierbar



Wärme-Hamster® als Pufferspeicher (mit Flanschanschlüssen)

- druckloser Wärmespeicher
- mit Dämmung
- mit Flanschanschlüssen (Anzahl/Lage/Dimension wählbar)

